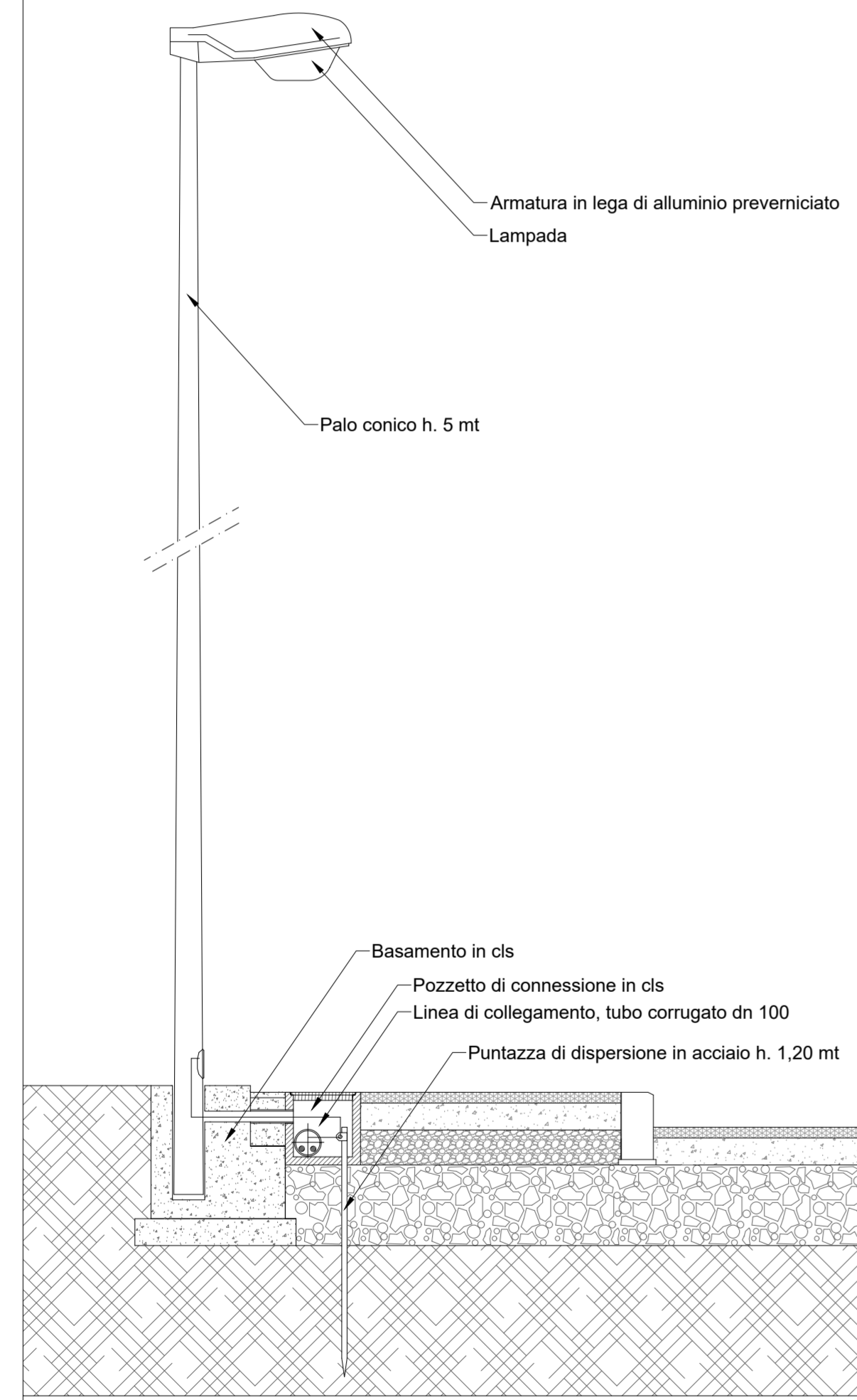


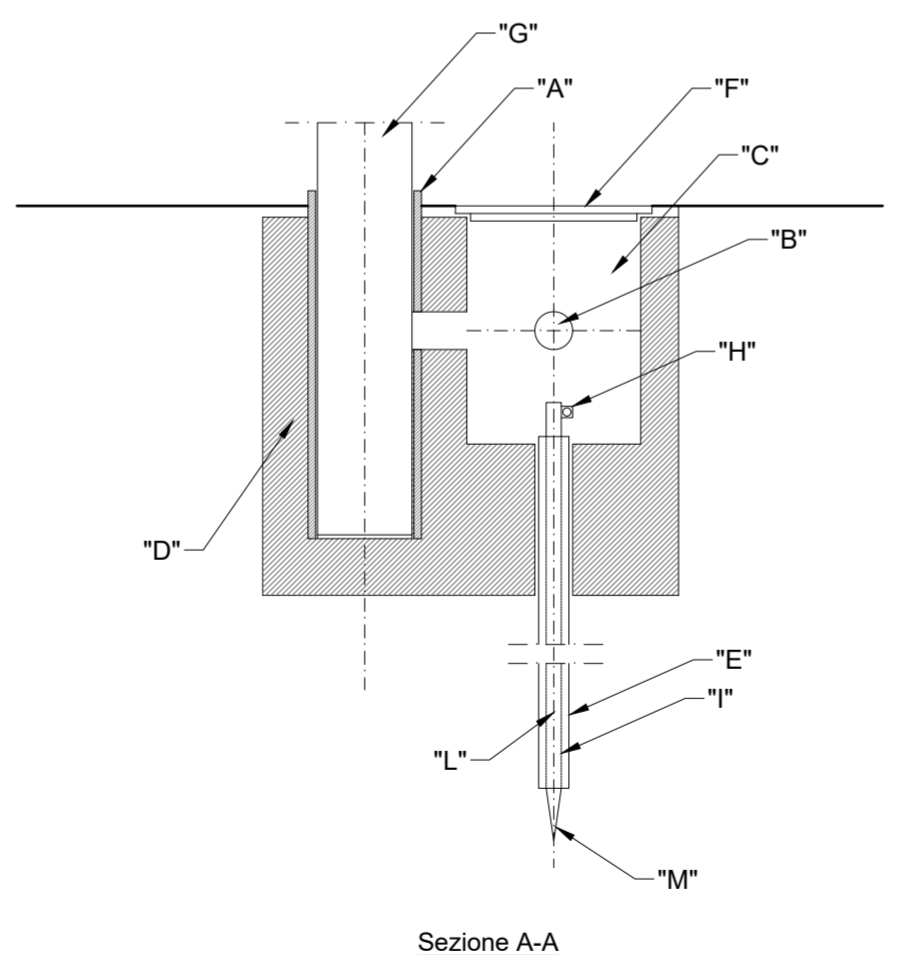
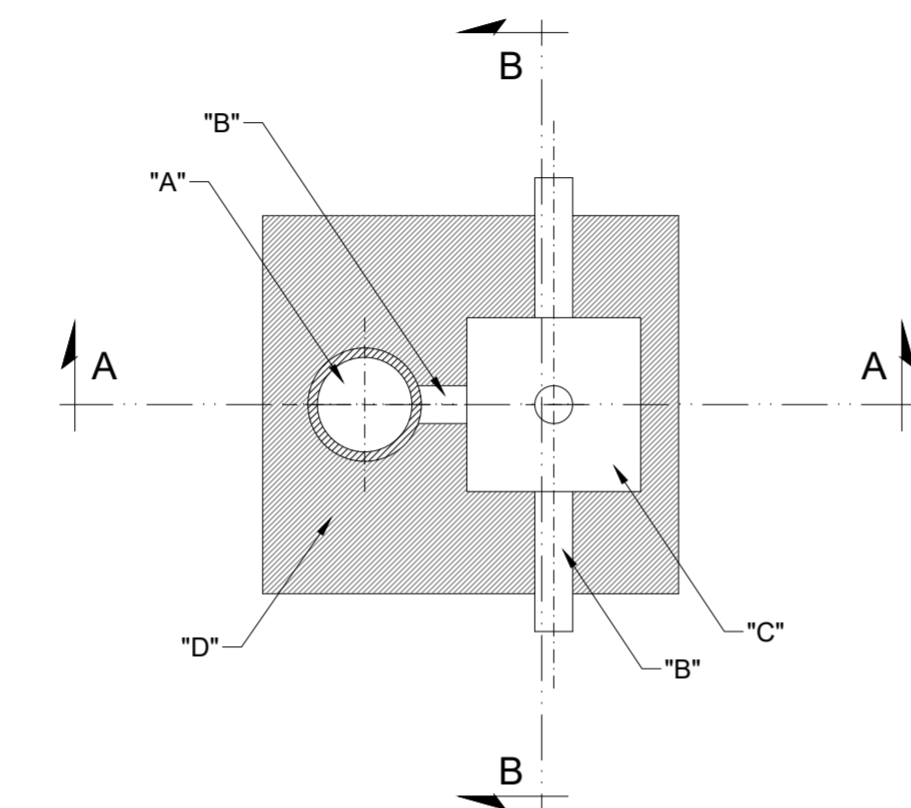
ILLUMINAZIONE STRADALE

1:20



PARTICOLARE BASE POZZETTO E PALO PER ILLUMINAZIONE STRADALE

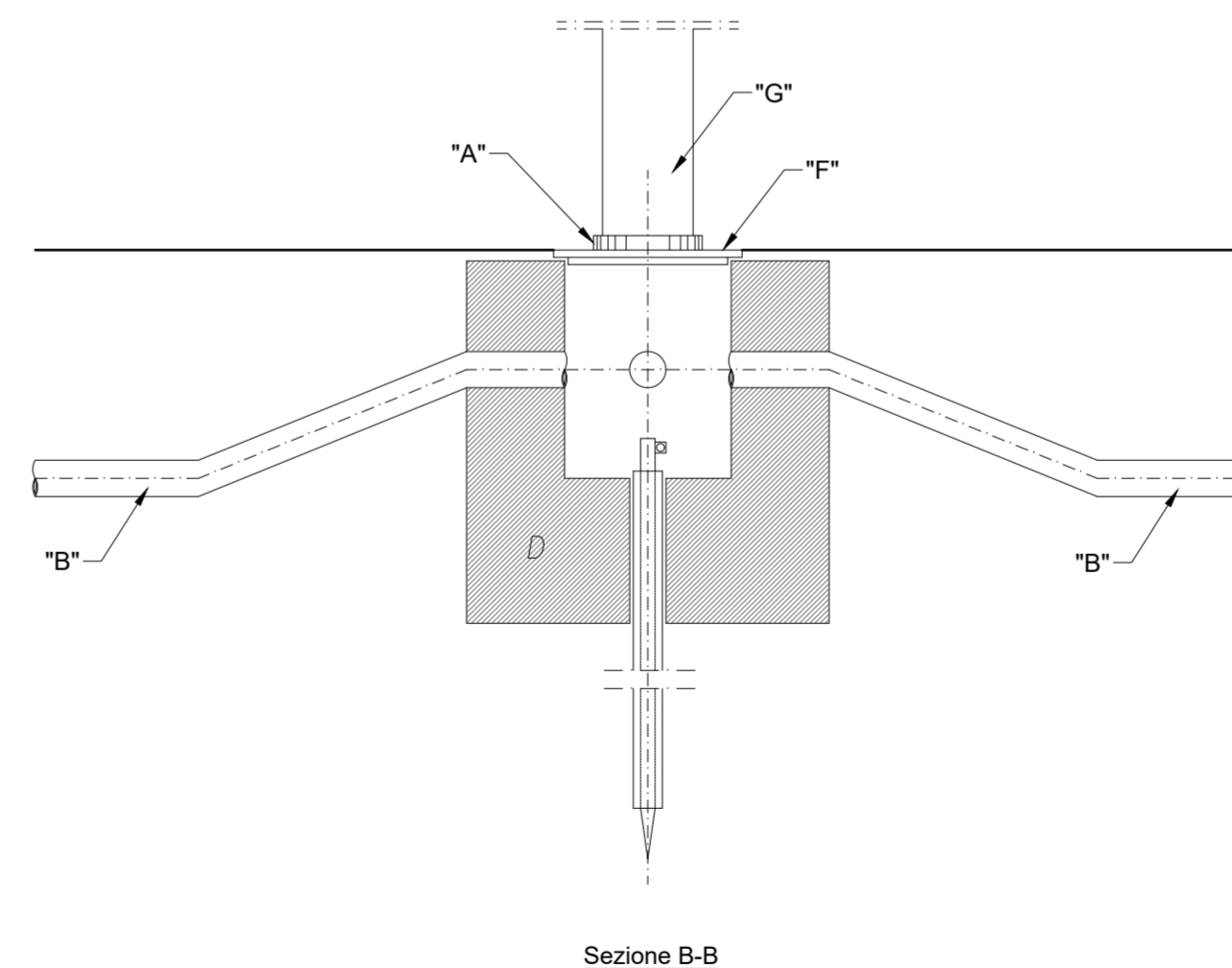
1:20



Sezione A-A

LEGENDA:

- "A" Alloggiamento palo luce
- "B" Tubo corrugato dn 90
- "C" Pozzetto di connessione in cls
- "D" Plinto in calcestruzzo
- "E" Tubo di protezione
- "F" Coperchio pozzetto
- "G" Palo in acciaio - h fuori terra 5 mt
- "H" Morsetto di collegamento conduttura di terra
- "I" Elettrodo cilindrico
- "L" Foratura radiale
- "M" Puntazza



Sezione B-B

N.B. Le dimensioni, i materiali e gli stessi particolari costruttivi indicati nella presente tavola, potranno subire variazioni in funzione delle specifiche tecniche fornite dagli enti gestori dei sottoservizi.

STUDIO TECNICO arch. LUGIO MIAZZA

via San Pietro n. 35 - 24022 Alzano Lombardo (BG)
Tel. 035/657826 - mail: info@studiomiazza.it

LA PROPRIETA'

IL TECNICO

PROPRIETA': Sig.ri
GRITTI AMABILE GIUSEPPINA - GRITTI ADELE - GRITTI
GIOVANNA - GRITTI MARIA GRAZIA - BENIGNI LAURA

PROGETTO: PIANO ATTUATIVO AREA R6-2

DISEGNO: PARTICOLARI COSTRUTTIVI: ILLUMINAZIONE PUBBLICA

INDICE:	Tav. 1 - Estratti cartografici	Tav.	Scala
	Tav. 2 - Rilievo stato di fatto	14	1:250
	Tav. 3 - Planimetria stato di fatto		
	Tav. 4 - Planimetria di progetto (aree di massimo ingombro)	N° codice	Data
Tav. 5 - Planimetria di progetto (bozza progettuale con inserimento edifici)	0	21/10/2019	
Tav. 6 - Planimetria standard urbanistici		Agg.	--
Tav. 7 - Planimetria schema distribuzione linee sottoservizi	Disegnatore	Nome file	
Tav. 8 - Sezioni	0022	Portico	
Tav. 9 - Sezioni			
Tav. 10 - Particolari costruttivi: Sezione stradale tipo e recinzioni			
Tav. 11 - Particolari costruttivi: Linea smaltimento acque nere			
Tav. 12 - Particolari costruttivi: Linea smaltimento acque bianche			
Tav. 13 - Particolari costruttivi: Linea acquedotto			
Tav. 14 - Particolari costruttivi: Illuminazione pubblica			
Tav. 15 - Esempi delle tipologie edilizie			
Tav. 16 - Esempi delle tipologie edilizie			

tutti i diritti di proprietà riservati e tutelati ai termini di legge - riproduzione e divulgazione anche parziali vietate senza autorizzazione