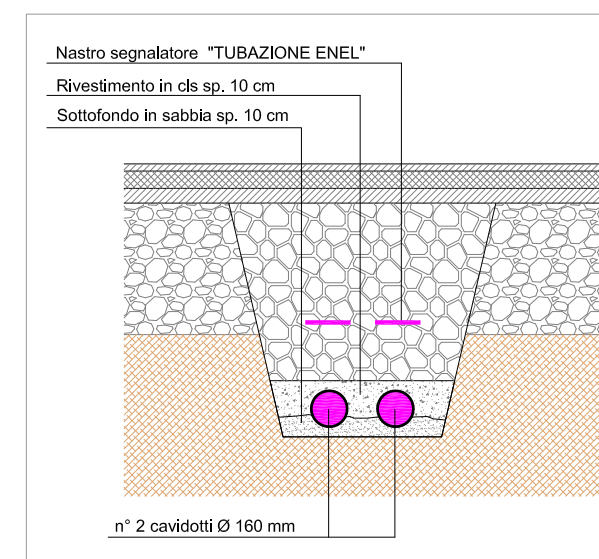
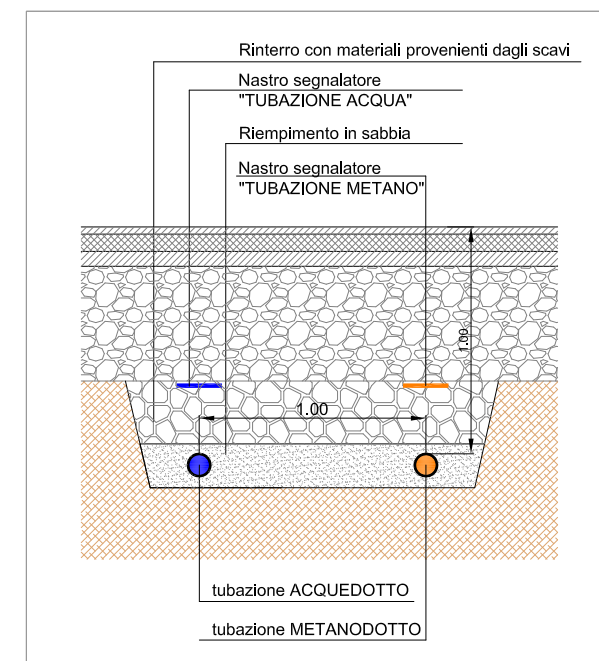


PLANIMETRIA  
Impianti a Rete

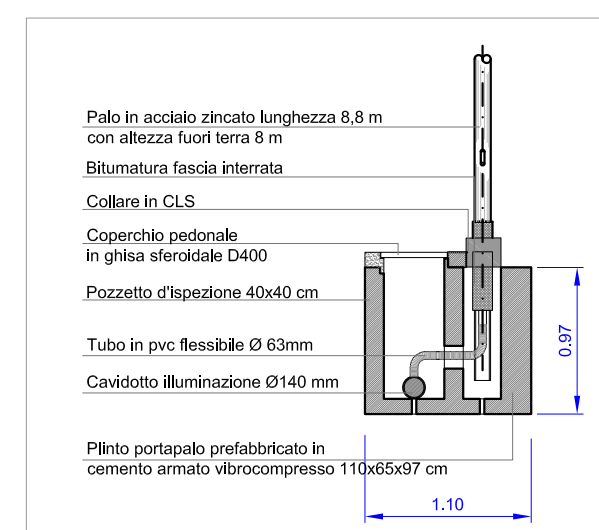
- LEGENDA**
- Pozzetto d'ispezione 50x50 cm con coperchio in ghisa sferoidale D400
  - Saracinesca rete Acquedotto con coperchio in ghisa sferoidale D400 - Ø 90
  - Tubazione in PVC corrugato rete EneC n°2 cavidotti Ø 160 mm
  - Tubazione in PVC corrugato rete Telecom n°1 cavidotti Ø 140 mm
  - Tubazione Acquedotto in tubo d'acciaio rivestita internamente con vernice epossidica ed esternamente in polietilene DN 100
  - Tubazione Metanodotto in tubo d'acciaio rivestita internamente con vernice epossidica ed esternamente in polietilene DN 100
  - Tubazione rete illuminazione esistente
  - Tubazione in PVC corrugato Ø 140 mm rete illuminazione pubblica
  - Palo in acciaio zincato di altezza 8 m fuori terra dotato di braccio con corpo illuminante tipo SPB LYRA 10 SAP 150w a doppio soletto classe II



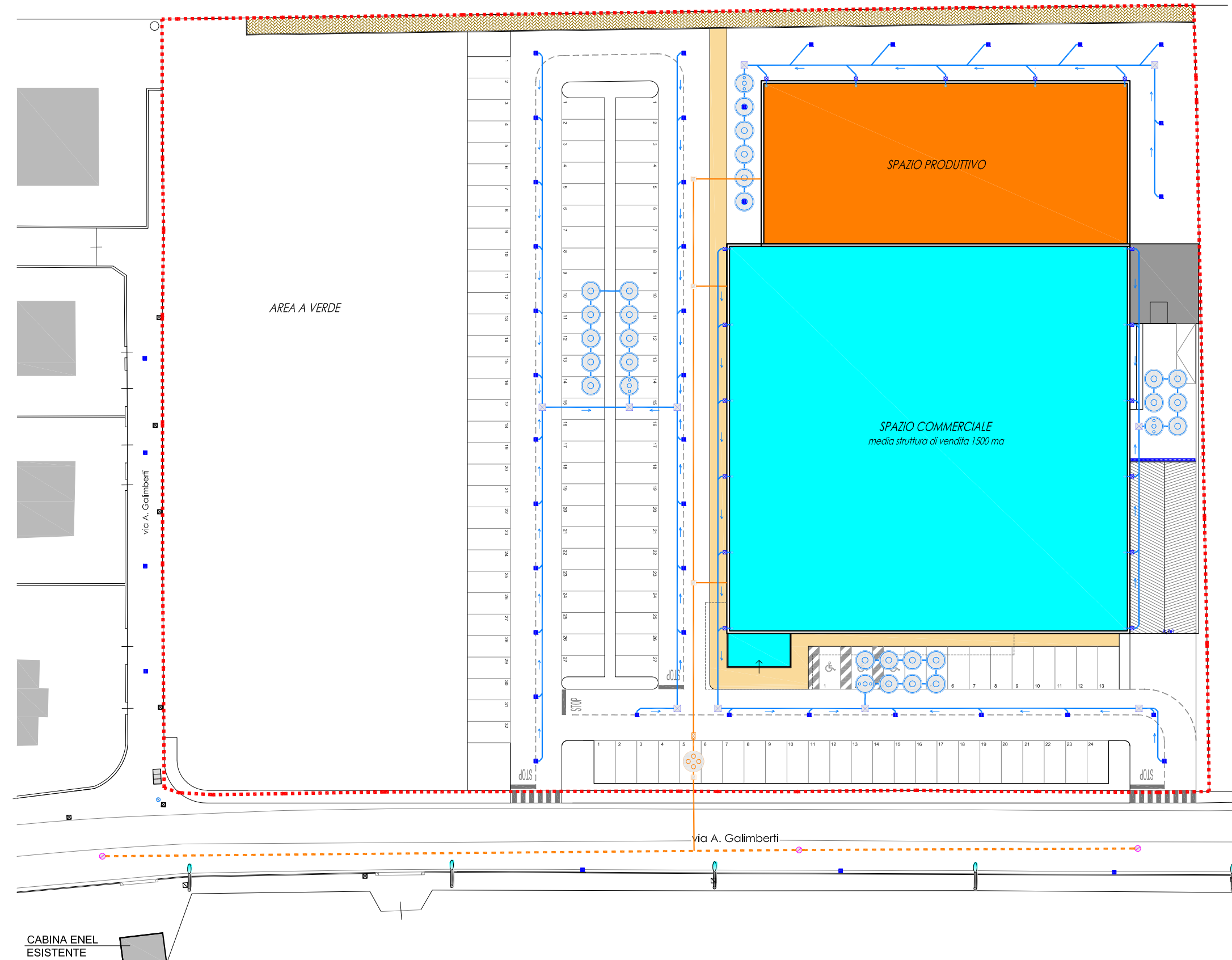
PARTICOLARE TUBAZIONI ENEC



PARTICOLARE TUBAZIONI  
ACQUEDOTTO E METANODOTTO

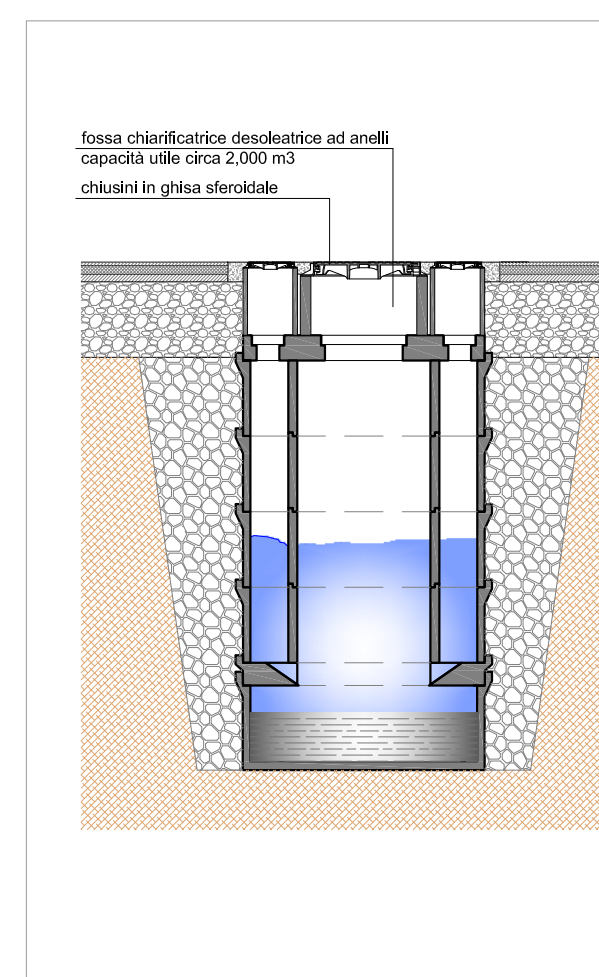


PARTICOLARE BASAMENTO  
DI FONDAZIONE PALO ILLUMINAZIONE

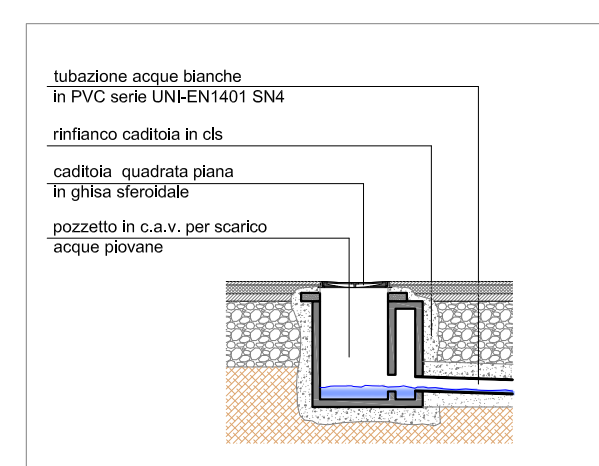


PLANIMETRIA  
Schema di fognatura

- LEGENDA**
- RETE FOGNATURA ESISTENTE
  - TUBAZIONE ACQUE BIANCHE Ø variabile in PVC serie UNI-EN1401 S14
  - CAMERETTA DI ISPEZIONE ACQUE BIANCHE dim. 60x60 cm
  - CADITOIA SIFONATA dim. 50x55x100 cm
  - GRIGLIA RACCOLTA ACQUA
  - CALATA PLUVIALI COPERTURA
  - POZZO PERDENTE dim. Ø200x h 250 cm
  - FOSSA DESOLEATRICE dim. Ø200x h 250 cm
  - TUBAZIONE ACQUE NERE Ø 250 in PVC serie UNI-EN1401 S14
  - CAMERETTA DI ISPEZIONE acque nere dim. 80x80 cm
  - SIFONE FIRENZE
  - FOSSA IMHOFF dim. Ø125xh 210 cm



PARTICOLARE FOSSA DESOLEATRICE



PARTICOLARE CADITOIA

Comune di  
SCANZOROSCIATE

Committente  
TERRY FIN s.r.l.

Tavola  
IMPIANTI TECNOLOGICI  
(Schema di fognatura, Impianti a rete, Illuminazione pubblica)

Data  
25 Gennaio 2017

Scala 1:500

Tavola



PIANO INTEGRATO D'INTERVENTO

architetto:  
Paolo Ghezzi

Studio:  
Via Ombra, 2 24030 Mucchetti (BG)  
tel. 035-494582 fax 035-494637  
Email: ghezzipaolo@tin.it